

GRUPPE	AUSFÜHRUNG WERKSTOFFE	ROHRGRÖSSE	GEWICHT	SCHLAUCHANSCHLUSS	BESTELLNUMMER
5	Materials	Spout Size	Weight	Hose Inlet Size	Part Number
Section	Specification	mm	≈ kg	G	Type



STANDARD-AUSFÜHRUNG:
Mit Rückschlagventil für Vollschlauchbetrieb, 3-Stufen-Aufhalteraste zur Einhandbedienung, Schnellschlusssystem mit automatischer Druckschlagdämpfung (braucht nicht einjustiert zu werden).

Mit Kunststoff-Schauglas (nicht geeignet f. Vergaserkraftstoffe und alkoholhaltige Medien). Gehäuse und Rohr aus Aluminium, Innenteile aus Edelstahl rostfrei u. Delrin, Schlauchanschluss DS aus Messing, Faltenbalg und Flachdichtungen aus Polyurethan, O-Ring aus NBR.

STANDARD SPECIFICATION:

With check valve f. wet hose delivery, 3-position latch, sight glass of polysulfon (not suitable for petrol and alcoholic fluids), dual poppet design. dash pot for slow, shockless closure.

Body and spout: aluminum, inner parts: stainless steel and acetal resin, hose inlet DS: brass, seals: nitrile and polyurethane.

ID = 32 OD = 38 (1 1/4")	2,8	drehbar swivel	R 1 1/2" AG 1 1/2" BSP male	ZV 432.1
	2,5	fest fixed	R 1 1/2" AG 1 1/2" BSP male	ZV 432.1 F
	2,6	drehbar swivel	R 1 1/2" IG 1 1/2" BSP fem.	ZV 432.3
	2,4	fest fixed	R 1 1/2" IG 1 1/2" BSP fem.	ZV 432.3 F
ID = 38 OD = 44 (1 1/2")	2,8	drehbar swivel	R 1 1/2" AG 1 1/2" BSP male	ZV 438.1
	2,5	fest fixed	R 1 1/2" AG 1 1/2" BSP male	ZV 438.1 F
	2,6	drehbar swivel	R 1 1/2" IG 1 1/2" BSP fem.	ZV 438.3
	2,4	fest fixed	R 1 1/2" IG 1 1/2" BSP fem.	ZV 438.3 F
ID = 50 OD = 56 (2")	2,8	drehbar swivel	R 2" AG 2" BSP male	ZV 438.2
	2,5	fest fixed	R 2" AG 2" BSP male	ZV 438.2 F
	3,0	drehbar swivel	R 2" AG 2" BSP male	ZV 550.2
	2,7	fest fixed	R 2" AG 2" BSP male	ZV 550.2 F
	2,7	fest fixed	R 2" IG 2" BSP fem.	ZV 550.4 F

Hochleistungs-Zapfventile mit festem Rohr, nicht automatisch für Diesel, Heizöl EL, Gasöl, Petroleum. Nenndruck bis 10 bar.
High performance manual operated dispensing nozzles with fixed spout for Diesel, fuel, oils, petroleum. PN up to 10 bar.

ZV 400

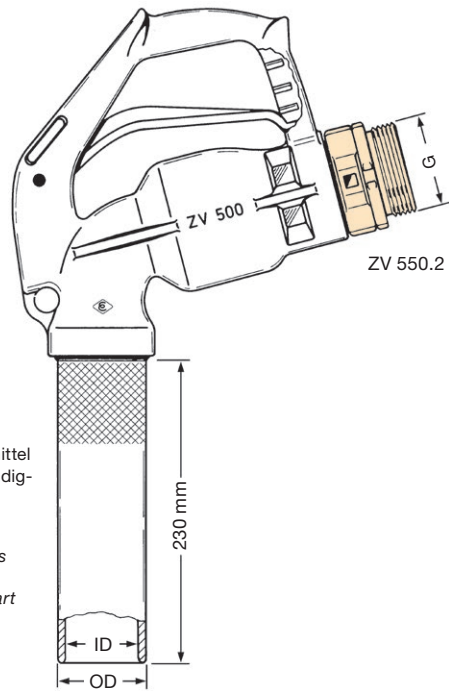
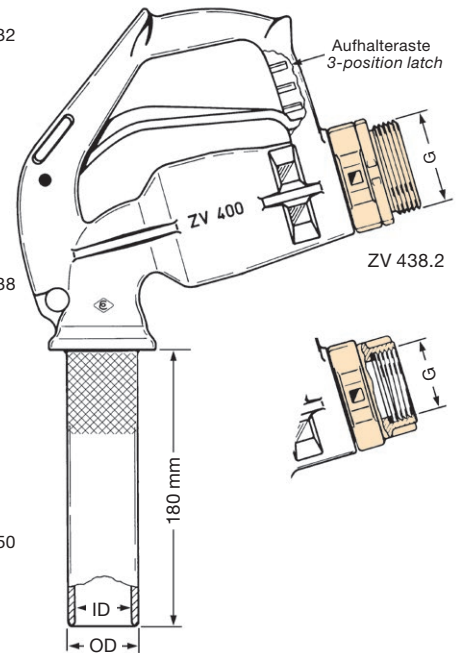
Rohr Spout DN 32
300 Lit./min.
(18 m³/h)

ZV 400

Rohr Spout DN 38
500 Lit./min.
(30 m³/h)

ZV 500

Rohr Spout DN 50
700 Lit./min.
(42 m³/h)



Sonderausführungen
ZV 400 + ZV 500
Special Types

Leerschlauchausführung ohne Rückschlagventil, geeignet zum Abfüllen ohne Pumpendruck und zum Rücksaugen. Without check valve, for dry hose delivery and suction.		ZV ... L
Öl-Ausführung ohne automatische Druckschlagdämpfung, damit das Zapfventil schneller schließt. Für dickflüssige Motoren- und Schmieröle. Without dash pot - for quick closure for viscous motor and lubricating oils.		ZV ... Öl
Für Vergaserkraftstoffe und Kraftstoff-Ethanolgemische nach TRwS DWA-781-3, bis 'E 85'. Wie Sonderausführung 'VD', jedoch mit Standard-Drehgelenk. For petrol and fuel mixtures with ethanol content up to 'E 85'. Like special type 'VD', but with swivel.		ZV ... E 85
Stahlfedern ersetzt durch Edelstahl, Schauglas aus Naturglas. Lieferbar mit festem Schlauchanschluss. Optional mit Drehgelenk DG-SS o. DG-MS (s. Katalogseite 363). Steel parts replaced by stainless steel. Sight glass of natural glass. Available with fixed hose inlet. Optionally swivel with DG-SS or DG-MS (s. catalogue page 363).	Dichtungen Vitor® Seals Vitor® (FKM)	ZV ... Vi
	Dichtungen PU Seals polyurethane	ZV ... VD
	Dichtungen EPDM Seals EPDM (EPT)	ZV ... EP

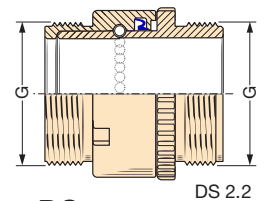
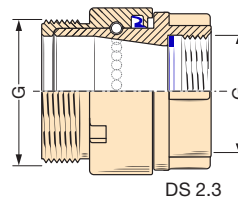
Für Lösungsmittel gemäß Beständigkeitsübersicht auf Seite 536
For solvents as per chemical resistance chart on page 536

Type 'DS': ganz aus Pressmessing, mit Kugellager, leicht drehbar auch unter Pumpendruck. Wartungsfrei durch selbsttätige Druckspülung. Lippendichtung aus Polyurethan.

Type 'DS': body and tail of hot stamped brass, self lubricated ball bearing for easy swivelling with minimum friction under pressure. Lip seal of polyurethane.

Für Zapfventil-typen For nozzle types	0,9	R 2" AG x R 1 1/2" AG 2" BSP male x 1 1/2" male	DS 2.1
	0,9	R 2" AG x R 2" AG 2" BSP male x 2" male	DS 2.2
	0,9	R 2" AG x R 1 1/2" IG 2" BSP male x 1 1/2" fem.	DS 2.3
	0,9	R 2" AG x R 2" IG 2" BSP male x 2" fem.	DS 2.4
	0,9	R 2" AG x 2" NPT IG 2" BSP male x 2" NPT fem.	DS 2.7

Drehbarer Schlauchanschluss 'DS' (Drehgelenk). Nenndruck 10 bar.
Swivel Hose Inlet Type 'DS'. W.P. up to 10 bar.



Type DS

Schlauchdrehgelenke Type DG s. Seite 363
Swivel hose inlets type DG see page 363

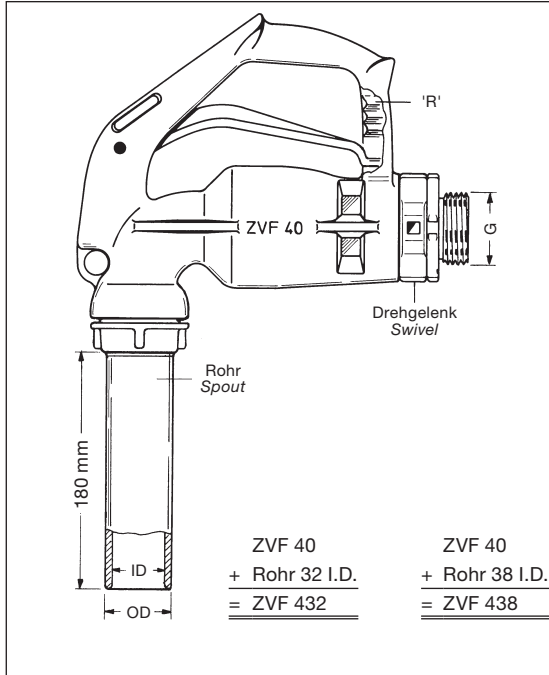
Produktkonfigurator für Zapfventile:
<http://zapfventilkonfigurator.elaflex.de>

Product configurator for nozzles:
<http://nozzleconfigurator.elaflex.de>

Zapfventil DN 32 – 50 · Drehgelenke 'DS'

TECHNISCHE ÄNDERUNGEN VORBEHALTEN · NACHDRUCK UND KOPIEN NUR MIT UNSEREM EINVERSTÄNDNIS · Specifications subject to change without notice · Copyright ELAFLEX

Sonderausführungen · Special Types



Type ZVF mit 'Totmannhebel'

Sonderausführung ohne Aufhalteraste ('Totmannhebel'), jedoch mit Unterstützungsrasten 'R' zur Erleichterung des Aufhaltens von Hand. Für Benzin und andere brennbare Flüssigkeiten der Gefahrenklasse A1. Sonstige Ausführung wie umstehend beschrieben.

Special Type ZVF with 'Deadman Control'

Type ZVF 40 without hold open latches ('deadman control'), but with supporting latches 'R' to ease operation. Suitable for gasoline and other easily inflammable fuels. Further construction details and materials see overleaf.

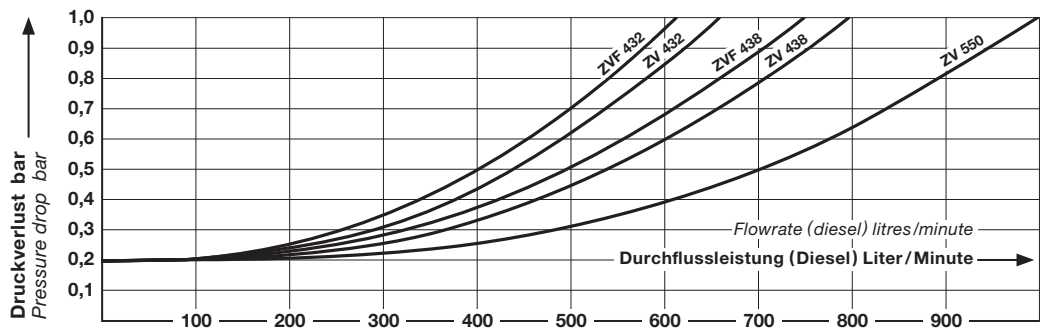
Rohrgröße Spout Size		Leistung Output Lit./Min.	Gewicht Weight ≈ kg	Anschluss Hose Inlet Size G	BESTELL- NUMMER Part Number
I.D.	O.D.				
32	38	max. 300	2,7	R 1½" AG 1½" BSP male	ZVF 432.1
				R 1½" IG 1½" BSP female	ZVF 432.3
38	44	max. 400	2,8	R 1½" AG 1½" BSP male	ZVF 438.1
				R 1½" IG 1½" BSP female	ZVF 438.3

Druckverlustkurve

von ELAFLEX-Zapfventilen DN 40 und DN 50 in Standard-Vollschlauch-Ausführung.

Flow Chart

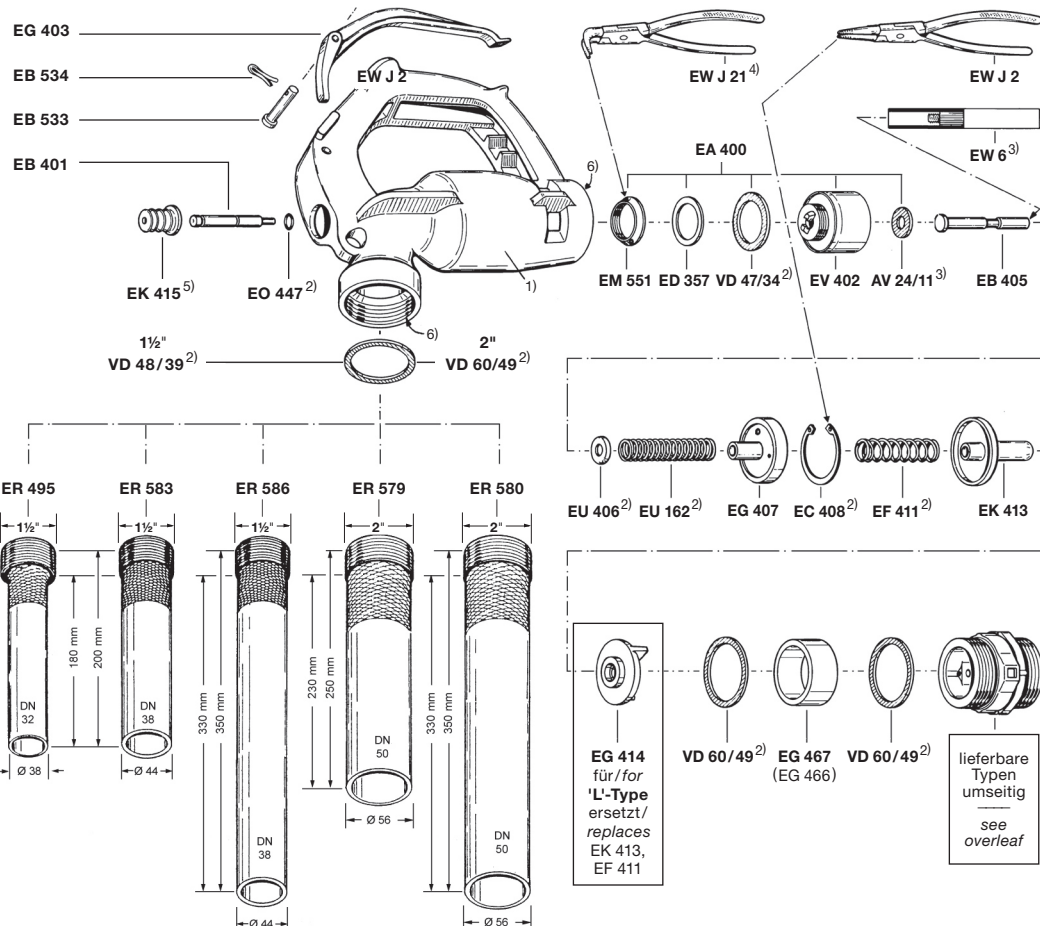
of ELAFLEX-nozzles DN 40 and DN 50 in the standard wet hose specification.



Ersatzteile

ZV 500 + ZV 400

- Das Gehäuse wird **nicht** als Ersatzteil geliefert.
- Die Teile sind nicht nur in den Standard-Werkstoffen, sondern auch aus lösungsmittelbeständigen und korrosionsfesten Materialien lieferbar. Einzelheiten siehe Ersatzteil-Preisliste.
- Mit dem Schraubdomn EW 6 wird die Montage und Demontage des Sprenginges EC 408 erleichtert.
- Die Ringmutter EM 551 läßt sich mit Zange EW J 21 leichter anziehen, wenn man Kolben EV 402 mit Schraubendreher in der oberen Ausnehmung gegenhält.
- Beim Einsetzen von EB 401 muss Faltenbalg EK 415 mit seinem Dichtbund rundherum in die Nut im Ventilgehäuse einrasten.
- Zum Einschrauben von Rohr und Schlauchanschluss die Gewinde im Alugehäuse leicht einfetten.



Spare Parts

ZV 500 + ZV 400

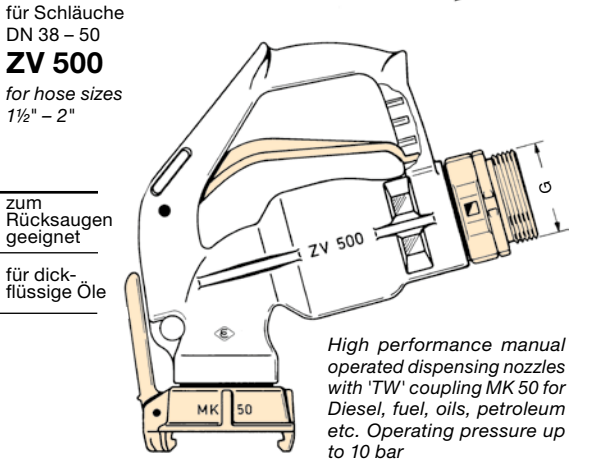
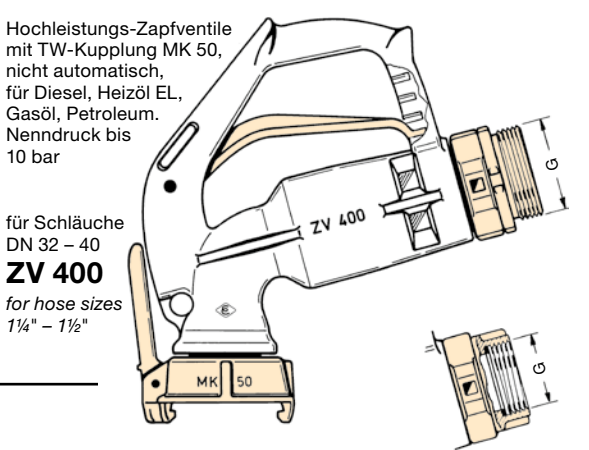
- The nozzle body is **not** supplied as spare part.
- These parts are also available in materials which are resistant to solvents and corrosion. For details see the spare parts price list.
- 3-6) Hints for repair of the ZV 400, ZV 500 and ZVF see page 540.

TECHNISCHE ÄNDERUNGEN VORBEHALTEN · NACHDRUCK UND KOPIEN NUR MIT UNSEREM EINVERSTÄNDNIS · Specifications subject to change without notice · Copyright ELAFLEX

GRUPPE	AUSFÜHRUNG WERKSTOFFE	NENNWEITE	DURCHFLUSS	GEWICHT	SCHLAUCHANSCHLUSS	BESTELLNUMMER
5	Materials	Size	Outlet	Weight	Hose Inlet Size	Part Number
Section	Specification	DN mm	max l / mm	≈ kg	G	Type

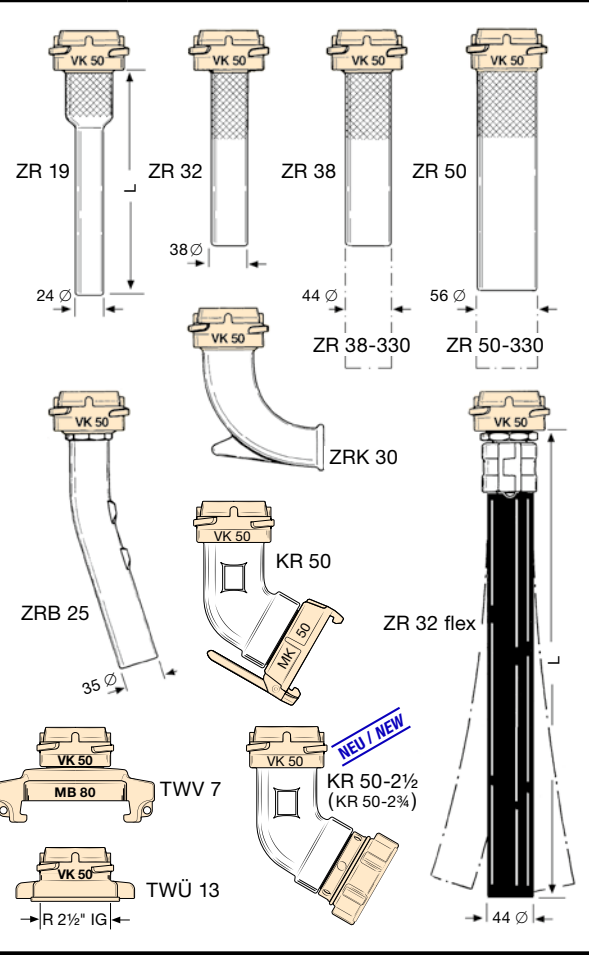


<p>STANDARD-AUSFÜHRUNG: Mit Rückschlagventil für Vollschlauchbetrieb, 3-Stufen-Aufhalteraste zur Einhandbedienung, Schnellschlusssystem mit autom. Druckschlagdämpfung (braucht nicht einjustiert zu werden).</p> <p>Mit Kunststoff-Schauglas (nicht geeignet für Vergaserkraftstoffe und alkoholhaltige Medien). Gehäuse aus Alu, Innenteile aus Edelstahl und Delrin, Schlauchanschluss und TW-Kupplung MK 50 aus Messing, Faltenbaug und Flachdichtungen aus Polyurethan, O-Ring NBR.</p> <p>STANDARD SPECIFICATION: With check valve for wet hose delivery, 3-position latch, integral sight glass (not suitable for petrol and alcoholic fluids, dual poppet design. Dash pot for slow shockless closure.</p> <p>Body and spout of alu, inner parts: stainless steel and acetal resin, hose inlet and TW coupling MK 50: brass, seals: nitrile and polyurethane.</p>	40 (1½")	450 (27 m³/h)	3,1	drehbar R 1½" AG swivel 1½" BSP male	ZV 400.1
			2,8	fest R 1½" AG fixed 1½" BSP male	ZV 400.1 F
			3,6	drehbar R 2" AG swivel 2" BSP male	ZV 400.2
			2,9	fest R 2" AG fixed 2" BSP male	ZV 400.2 F
			3,2	drehbar R 1½" IG swivel 1½" BSP fem.	ZV 400.3
			2,9	fest R 1½" IG fixed 1½" BSP fem.	ZV 400.3 F
	50 (2")	750 (45 m³/h)	3,6	drehbar R 2" AG swivel 2" BSP male	ZV 500.2
			3,0	fest R 2" AG fixed 2" BSP male	ZV 500.2 F
			3,4	drehbar R 2" IG swivel 2" BSP fem.	ZV 500.4
			3,1	fest R 2" IG fixed 2" BSP fem.	ZV 500.4 F



Sonderausführungen ZV 400 + ZV 500 Special Types	Leerschlauchausführung ohne Rückschlagventil without check valve, for dry hose delivery, suction	ZV ... L	zum Rücksaugen geeignet
	Ohne Druckschlagdämpfung without dash pot, for quick closure for viscous oils	ZV ... ÖL	für dickflüssige Öle
	Für Vergaserkraftstoffe und Kraftstoff-Ethanolgemische nach TRWS DWA-781-3, bis 'E 85'. Wie Sonderausführung VD (s. S. 543), jedoch mit Standard-Drehgelenk u. Schauglas EG 466. For petrol and fuel mixtures with ethanol content up to 'E 85'. Like special type VD (see page 543), but with swivel and sight glass EG 466.	ZV ... E 85	

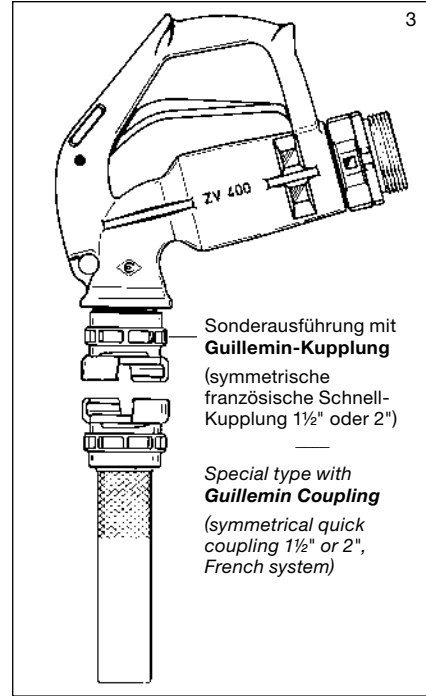
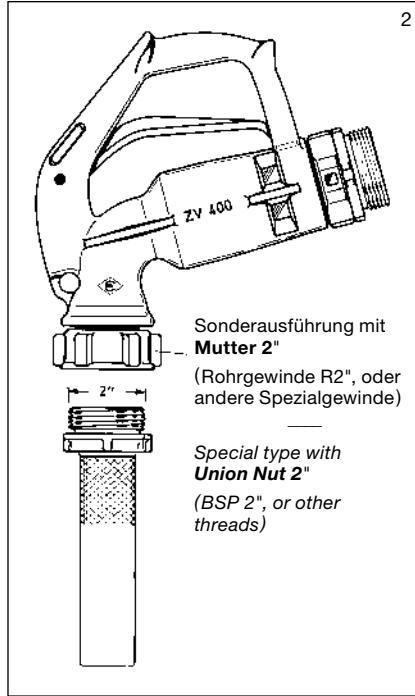
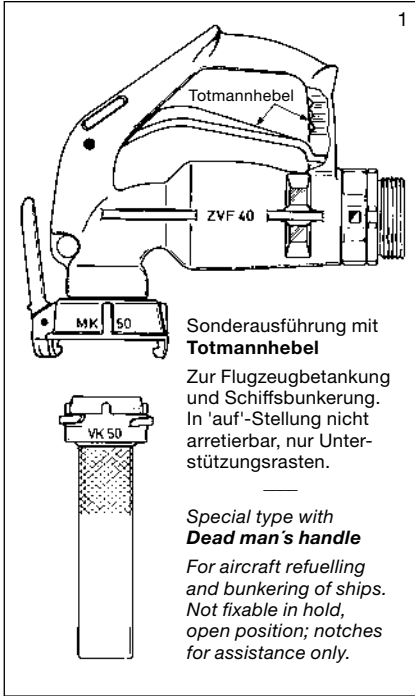
Zapfrohre und Krümmer aus Aluminium. Mit montierter TW-Kupplung aus Pressmessing. Dichtungen aus NBR und Polyurethan. Flexrohr aus elektrisch ableitfähigem NBR.	19	50	0,65	L = 230 mm	ZR 19
	32	250	0,6	L = 180 mm	ZR 32
	38	450	0,65	L = 180 mm	ZR 38
	38	450	0,85	L = 330 mm	ZR 38-330
	50	700	0,75	L = 230 mm	ZR 50
	50	700	0,95	L = 330 mm	ZR 50-330
	25	150	0,65	∠ = 25°	ZRB 25
	30	200	0,85	∠ = 90°	ZRK 30
	32	250	1,4	L = 650 mm	ZR 32 flex
	50	700	1,4	VK 50 x MB 80	TWV 7
	50	700	0,7	VK 50 x 2½" IG	TWÜ 13
	50	700	1,3	VK 50 x MK 50 ∠ = 60°	KR 50
	50	700	1,3	VK 50 x 2½" IG ∠ = 60°	KR 50-2½"
	50	700	1,5	VK 50 x 2¾" IG ∠ = 60°	KR 50-2¾" (Schweiz)



Produktkonfigurator für Zapfventile:
<http://zapfventilkonfigurator.elaflex.de>

Product configurator for nozzles:
<http://nozzleconfigurator.elaflex.de>

Sonderausführungen · Special Types

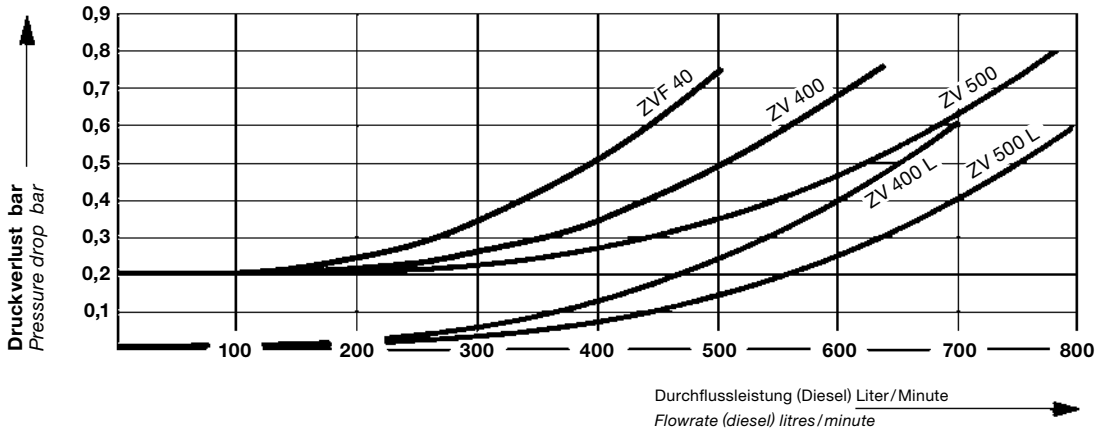


Leistungsvergleich

von ELAFLEX-Zapfventilen DN 40/DN 50

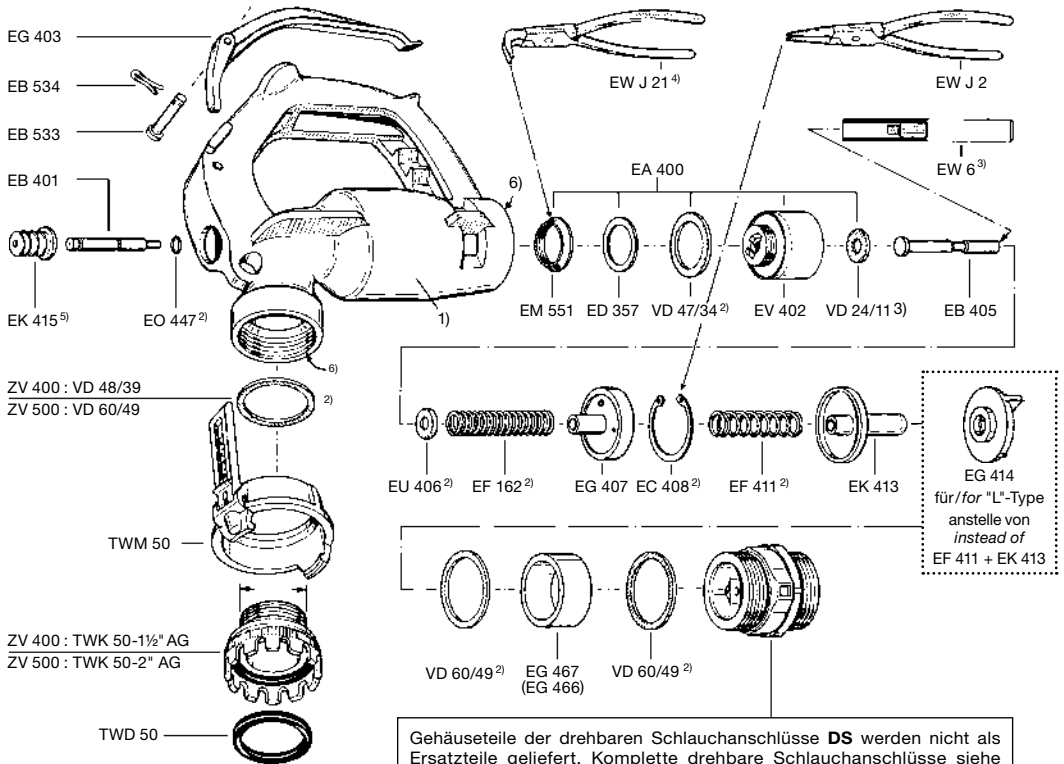
Flow Chart

ELAFLEX Nozzles DN 40/DN 50



Ersatzteile für ZV 400 + ZV 500

- Das Gehäuse wird **nicht** als Ersatzteil geliefert.
- Diese Teile sind auch aus lösungsmittelbeständigen und korrosionsfesten Materialien lieferbar. Einzelheiten siehe Ersatzteilliste.
- Mit dem Schraubdorn EW 6 wird die Montage und Demontage des Sprengringes EC 408 erleichtert.
- Die Ringmutter EM 551 läßt sich mit Zange EW J 21 leichter anziehen, wenn man den Kolben EV 402 mit Schraubendreher in der oberen Ausnehmung gegenhält.
- Beim Einsetzen von EB 401 muss Faltenbalg EK 415 mit seinem Dichtbund rundherum in die Nut im Ventilgehäuse einrasten.
- Zum Einschrauben von TW-Kupplung und Schlauchanschluss die Gewinde im Alugehäuse leicht einfetten.



Spare Parts ZV 400 + ZV 500

- The nozzle body is **not** supplied as spare part.
- These parts are also available in materials which are resistant to solvents and corrosion. For details see the spare parts price list.
- 3-6) Hints for repair of the ZV 400, ZV 500 and ZVF see page 540.

Zapfrohre siehe Seite 544
Spouts see page 544

Gehäuseteile der drehbaren Schlauchanschlüsse **DS** werden nicht als Ersatzteile geliefert. Komplette drehbare Schlauchanschlüsse siehe Katalogseite 543.
Body parts of **DS** swivels are not supplied as spare parts. For complete swivels see catalogue page 543.

TECHNISCHE ÄNDERUNGEN VORBEHALTEN · NACHDRUCK UND KOPIEN NUR MIT UNSEREM EINVERSTÄNDNIS · Specifications subject to change without notice · Copyright ELAFLEX

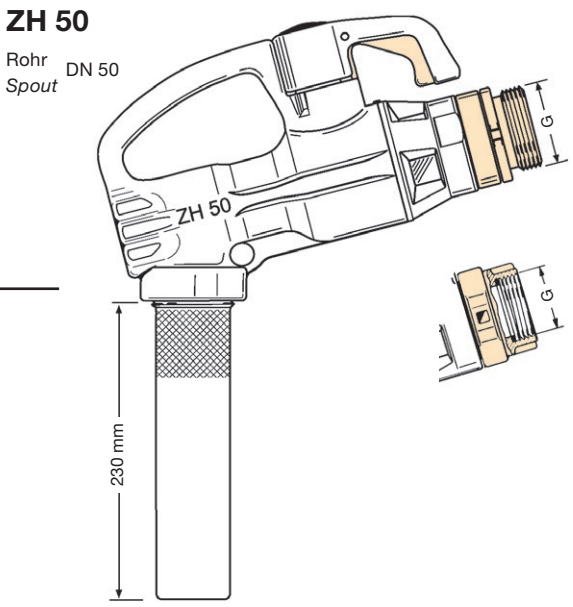
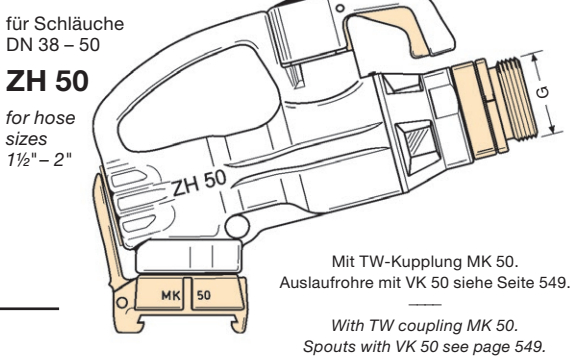
GRUPPE	AUSFÜHRUNG WERKSTOFFE	NENN-WEITE	GE-WICHT	SCHLAUCH-ANSCHLUSS	BESTELL-NUMMER
5	Materials	Size	Weight	Hose Inlet Size	Part Number
Section	Specification	DN mm	≈ kg	G	Type



<p>STANDARD-AUSFÜHRUNG: Kugelhahn-Ventil mit Rückschlagventil für Vollschlauchbetrieb, Rasthebel zum stufenlosen Öffnen (Einhand-Betätigung).</p> <p>Gehäuse aus Aluminium, Innenteile aus Aluminium, Messing, Rotguss, Delrin u. PTFE. Schlauchanschluss 'DG' + TW-Kupplung MK 50 aus Messing. O-Ringe aus NBR, Flachdichtungen aus PU. Mit unzerbrechlichem Kunststoff-Schauglas (nicht geeignet für alkoholhaltige Medien); optional Schauglas aus Naturglas EG 466 lieferbar.</p> <p>STANDARD SPECIFICATION: Ball valve type nozzle with check valve for wet hose delivery, progressively adjustable notch lever.</p> <p>Body and spout: aluminium, inner parts: stainless steel, aluminium and acetal resin, hose inlet 'DG' + TW coupling MK 50: brass, seals: nitrile + polyurethane. With unbreakable sight glass, (not suitable for alcoholic fluids); optionally natural sight glass EG 466 available.</p>	50 (2")	4,3	drehbar swivel	R 2" AG 2" BSP male	ZH 50.2	
		4,0	fest fixed	R 2" AG 2" BSP male	ZH 50.2 F	
		4,4	drehbar swivel	R 2" IG 2" BSP female	ZH 50.4	
		4,1	fest fixed	R 2" IG 2" BSP female	ZH 50.4 F	
	ROHR-GRÖSSE spout size	mm ID = 50 OD = 56 (2")	4,0	drehbar swivel	R 2" AG 2" BSP male	ZH 550.2
			3,7	fest fixed	R 2" AG 2" BSP male	ZH 550.2 F
			3,8	fest fixed	R 2" IG 2" BSP female	ZH 550.4 F

Hochleistungs-Zapfventile, nicht automatisch, für Diesel, Heizöl, auch dickflüssigere Getriebe- und Motorenöle für max. 450 l/min. Nenndruck bis 10 bar.

High performance manual operated dispensing nozzles, for Diesel, heating oil, viscous gear and motor oils, max. flowrate 450 litres/min. Operating pressure up to 10 bar.



Sonderausführungen ZH 50 Special Types	Leerschlauchausführung ohne Rückschlagventil, geeignet zum Abfüllen ohne Pumpendruck und zum Rücksaugen.		ZV ... L
	Für Vergaserkraftstoffe und Kraftstoff-Ethanolgemische nach TRwS DWA-781-3, bis 'E 85'. Sonderausführung mit Schauglas EG 466 und EO 610 Vi.		ZV ... E 85

<p>Type DS: ganz aus Pressmessing, mit Kugellager, leicht drehbar auch unter Pumpendruck.</p> <p>Wartungsfrei durch selbsttätige Druckspülung. Lippendichtung aus Polyurethan.</p> <p>Type DS: body and tail of hot stamped brass, self lubricated ball bearing for easy swivelling with minimum friction under pressure.</p> <p>Lip seal of polyurethane.</p>	Für Zapfventil-typen For nozzle types	ZH 50 ZVF 40 ZV 400 ZV 500	0,9	R 2" AG x R 1 1/2" AG 2" BSP male x 1 1/2" male	DS 2.1
			0,9	R 2" AG x R 2" AG 2" BSP male x 2" male	DS 2.2
			0,9	R 2" AG x R 1 1/2" IG 2" BSP male x 1 1/2" fem.	DS 2.3
			0,9	R 2" AG x R 2" IG 2" BSP male x 2" fem.	DS 2.4
			0,9	R 2" AG x 2" NPT IG 2" BSP male x 2" fem.	DS 2.7

Drehbarer Schlauchanschluss DS (Drehgelenk). Nenndruck 10 bar.

Swivel Hose Inlet Type DS. Working Pressure up to 10 bar.

